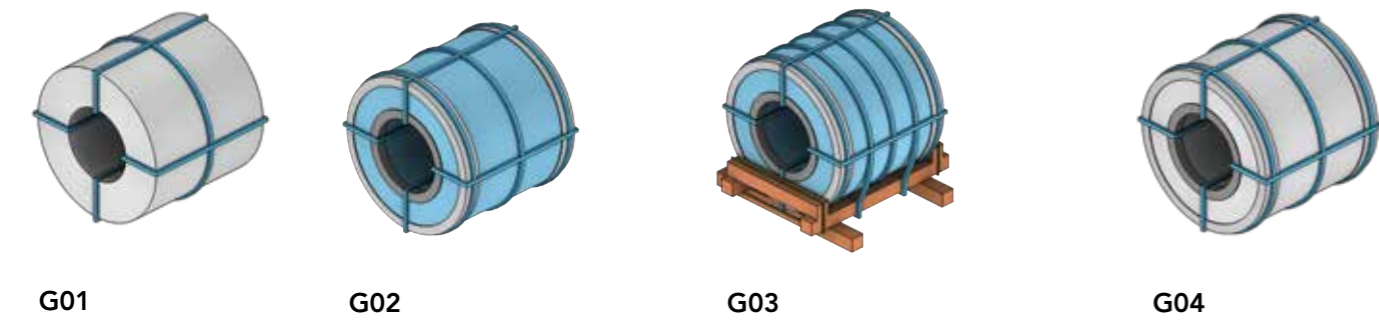


STANDARD PACKAGING
EMBALAJES ESTÁNDAR



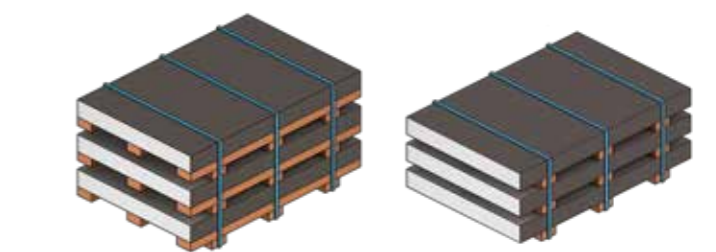
	G01	G02	G03	G04
Pallet <i>Pallet</i>			●	
Radial straps <i>Precintos radiales</i>	●	●	●	●
Circumferential straps <i>Precintos circunferenciales</i>	●	●	●	●
Internal metallic corner <i>Borde interior metálico</i>		●	●	●
External metallic or cardboard corner <i>Borde exterior metálico o de cartón</i>		●	●	●
Poly-coated paper <i>Papel polietileno</i>		●	●	
Protection paper between each coil loop <i>Papel interpuesto entre espirales</i>	○	○	○	○

NON-STANDARD PACKAGING IS DEVELOPED ACCORDING TO CUSTOMER REQUEST

EMBALAJES ESPECÍFICOS SON DISEÑADOS Y SUMINISTRADOS DE ACUERDO CON EL CLIENTE



	S01	S02	S03	S04
Radial straps <i>Precintos radiales</i>	●	●	●	●
Vertical orientation <i>Orientación vertical</i>		○		
Pallet <i>Pallet</i>			○	
External protective paper <i>Papel de protección externo</i>				○



Wooden pallet <i>Pallet de madera</i>	●
Wooden beams <i>Vigas de madera</i>	○
Straps fixed to platform <i>Precintos fijados en la base</i>	●
Plastic external sheet protection <i>Protección externa con folio plastico</i>	●
Protection paper between each sheet <i>Papel interpuesto entre chapas</i>	○
Plastic film protection on each sheet <i>Protección de plástico en cada chapa</i>	○

○ Optional - Opcional